



T.C.
AĞRI VALİLİĞİ
İL SAĞLIK MÜDÜRLÜĞÜ
Ağrı Doğubayazıt Dr. Yaşar Eryılmaz Devlet Hastanesi

Sayı : E-68917221-949-305646028
Konu : Teklife Davet

20.02.2026

İLGİLİ FİRMALARA

Sağlık tesisimizin ihtiyacı olan aşağıda cinsi ve miktarı yazılı Hastanemiz için gerekli olan **HASTANEMİZ BÜNYESİNDE AÇILMASI PLANLANAN 4 YENİ POLİKLİNİK VE 1 EMG ODASININ DİZAYNI İÇİN 3 KALEM MALZEME ALIM İŞİ** 4734 sayılı ihale Kanununun 22/ D maddesi kapsamında alınacak olup; söz konusu işin KDV hariç birim ve toplam fiyatının 27/02/2026 tarih ve saat 10:00'a kadar ddhsatinalma@gmail.com adresine göndermenizi rica ederim.

Bülent ÖZCAN
İdari Mali İşler Müdürü

SIRA NO	MALZEME ADI	BİRİM	MİKTAR	BİRİM FİYAT	TOPLAM TUTAR
1	BİLGİSAYAR MASASI	ADET	5		
2	İKİLİ ÇALIŞMA MASASI	ADET	5		
3	ÇALIŞMA KOLTUĞU SEKRETER TİPİ	ADET	20		
GENEL TOPLAM (KDV HARIÇ):					

Firma Yetkilisi
İmza/Kaşe

OLUR
OPR.DR.METEHAN ŞİMŞEK
Başhekim

NOTLAR

1. Vereceğiniz fiyat tekliflerinde firma kaşesi, yetkili imzası, Vergi No veya TC Kimlik Numarası olmak zorundadır.
2. Malzemenin şartnameye uygunluğunun değerlendirilmesi için idarenin talep etmesi durumunda numune verilecektir. Sipariş sonrası gönderilen malzemenin numune ile uyuşmaması durumunda sipariş iptal edilmiş sayılacaktır.
3. Teklif edilen malzemenin TİTUBB/ÜTS kaydı ve onaylanmış ürün UBB narkod numarası olması gerekmektedir.
4. Teklifler (rakam yazı ile) KDV hariç TL olarak düzenlenecektir.
5. Alternatif teklif kabul edilmeyecektir.
6. Ödemeler 180 gün içerisinde yapılacaktır.
7. Alım konusu cihaz ise eğitimi hastanemizde ücretsiz yapılacaktır.
8. Teklif sonucu siparişi çekilen mal veya hizmetin geçerli bir mazeret olmaksızın verilen süre içerisinde teslim edilmemesi veya yapılmaması durumunda 1 yıl içerisinde yapılan diğer alımlarda verilen teklifler hastane idaresince değerlendirilmeye alınmayacaktır.
9. Teknik Şartname ektedir. Teknik Şartnameyi kabul edildiğine dair imza kaşe yapıp teklifle birlikte gönderilmelidir.
10. Teklif veren firma/firmalar yukarıdaki maddeleri kabul etmiş sayılır.
11. Kısmi tekliflere KAPALIDIR.

Adres: Ağrı yolu üzeri 5.km Doğubayazıt/AĞRI Telefon:0472 312 60 47 e-posta:ddhsatinalma@gmail.com

Bu belge, güvenli elektronik imza ile imzalanmıştır.

Belge doğrulama kodu: AC4C1196-3BCD-4065-B53B-D090132CFD43

Belge doğrulama adresi: <https://www.turkiye.gov.tr/saglik-bakanligi-ebys>

Dr. Yaşar Eryılmaz Doğubayazıt Devlet Hastanesi Ağrı Çevre Yolu Üzeri 5.Km
Doğubayazıt / AĞRI 04400

Telefon No: 04723126047 Faks No : 04723125447

e-Posta: İnternet Adresi: <https://dogubayazitdh.saglik.gov.tr>

Keş Adresi: dogubayazitdh@hs01.kep.tr

Bilgi için: Neriman İLHAN
Tıbbi Sekreter
Telefon No:



BİLGİSAYAR MASASI TEKNİK ŞARTNAMESİ

1. Üst tabla 18 mm E1 kalite melamin kaplı yonga levha 4 kenar 2 mm darbe önleyici PVC kaplı olmalıdır.
2. Arka panel 18 mm E1 kalite melamin kaplı yonga levha 1 kısa kenar 0,40 mm darbe önleyici PVC kaplı olmalıdır.
3. Klapa 18 mm E1 kalite melamin kaplı yonga levha 4 kenar 2 mm darbe önleyici PVC kaplı olmalıdır.
4. Yan ayak 18 mm E1 kalite melamin kaplı yonga levha 2 kenar 0,40 mm darbe önleyici PVC kaplı olmalıdır.
5. Alt tabaka 18 mm E1 kalite melamin kaplı yonga levha 4 kenar 0,40 mm darbe önleyici PVC kaplı olmalıdır.
6. Metal tekerlekli ray olmalıdır.
7. Kulplar metal olmalıdır.
8. Klavyelik 18 mm E1 kalite melamin kaplı yonga levha 4 kenar 0,40 mm darbe önleyici PVC olmalıdır.
9. Perde 18 mm E1 kalite melamin kaplı yonga levha 1 uzun kenar 0,40 mm darbe önleyici PVC olmalıdır.
10. Çekmece dibi 8 mm melamin kaplı yonga levha olmalıdır.
11. Ürün görseli temsili olup alınacak ürün resimdeki gibi olmalıdır.
12. Ürün görselleri önceden gönderilerek onay verilecektir.
13. Ürün demonte olarak gönderimi yapılması gerekmektedir.



Taha Yaşar KOÇ
Kalite Birim Sorumlusu

DOÇ.DR.YAŞAR ERYILMAZ
DOĞURAYAZIT DEVLET HASTANESİ
Fikret ERDOĞAN
Kalite Birim Sorumlusu

Semra ÇELİK
Tıbbi Sektör

İKİLİ ÇALIŞMA MASASI TEKNİK ŞARTNAMESİ

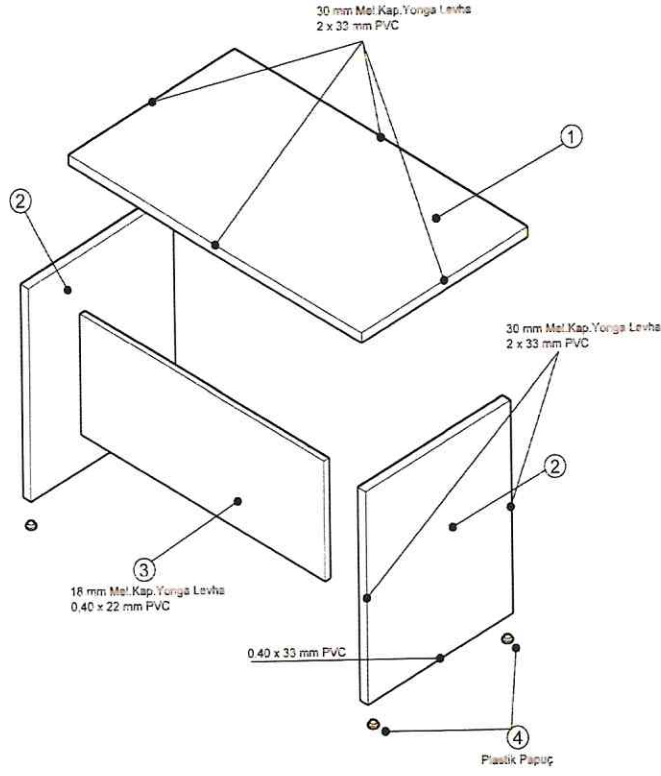
- Ürün Tipi: Çalışma Masası
- Genişlik Aralığı (mm): 1200-1399
- Genişlik (mm): 1200
- Derinlik (mm): 690
- Yükseklik (mm): 750
- Üst Tabla Yüzey Kaplama Malzemesi (Filtre): MELAMİN KAPLAMALI
- Ayak Malzeme Türü: MELAMİN KAPLI YONGA LEVHA
- Ürün Tipi: Standart Tekerlekli Keson
- Çekmece Sayısı: 3 ÇEKMECELİ
- Genişlik (mm): 400
- Derinlik (mm): 470
- Yükseklik (mm): 600
- Üst Tabla Yüzey Kaplama Malzemesi: MELAMİN KAPLAMA
- Klapa Yüzey Kaplama Malzemesi: MELAMİN KAPLAMA
- Kilit: VAR / MERKEZİ KİLİT
- Ürün özellikleri resim olarak ayrıntılı paylaşılmıştır.
- Ürün görselleri önceden gönderilerek onay verilecektir.
- Ürün demonte olarak gönderimi yapılması gerekmektedir.

Taha Yasin KOÇ
Kalite Birim Sorumlusu

DOÇ.DR.YAŞAR ERYILMAZ
DOĞUBAYAZIT DEVLET HASTANESİ
Fikret ERDOĞAN
Araştırma Birimi

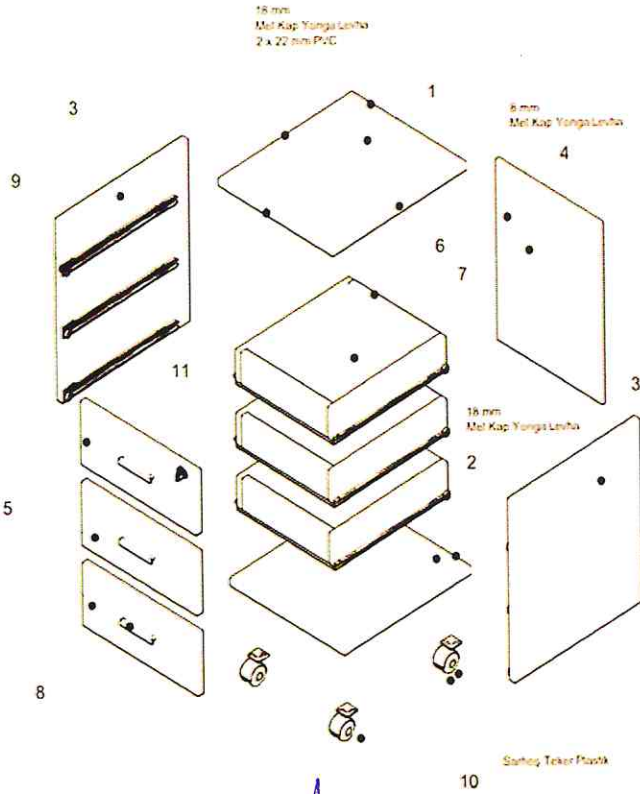
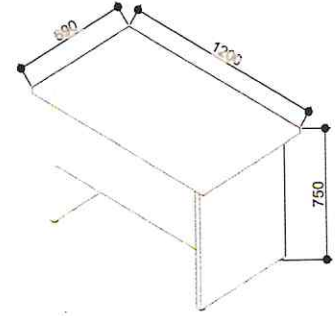
Semina CELİK
Tıbbi Sekreter

ÇALIŞMA MASASI



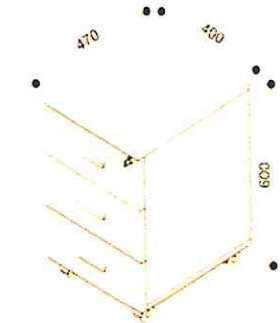
120cm (Keson Dahil)

- ① 30 mm MEL.KAP.YONGA LEVHA 2 x 33 PVC
- ② 30 mm MEL.KAP.YONGA LEVHA 2 UZUN 2 x 33 PVC
- ③ PERDE MELAMİN KAPLI 18 mm 0,40 x 22 PVC
- ④ PLASTİK PAPUÇ



HAREKETLİ KESON

- 1 18 mm MEL.KAP.YONGA LEVHA 4 KENAR 2 x 22
- 2 ALT TABLA MELAMİN KAPLI 18 mm LEVHA 4 KENAR 0.40 x 22
- 3 YAN DİKMELER MELAMİN KAPLI 18 mm 2 UZUN 0.40 x 22
- 4 ARKALIK MELAMİN KAPLI 8 mm
- 5 ÇEKMECE KLAPASI MELAMİN KAPLI 18 mm 4 KENAR 2 x 22
- 6 ÇEKMECE KASASI MELAMİN KAPLI 18 mm 1 UZUN 0.4 x 22
- 7 ÇEKMECE ALTI MELAMİN KAPLI 8 mm
- 8 METAL KULP
- 9 TEKERLEKLI METAL BEYAZ RAY
- 10 SARHOŞ TEKER PLASTİK
- 11 METAL MERKEZİ KİLİT



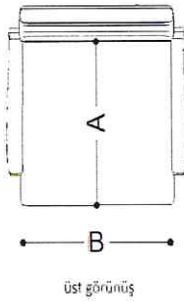
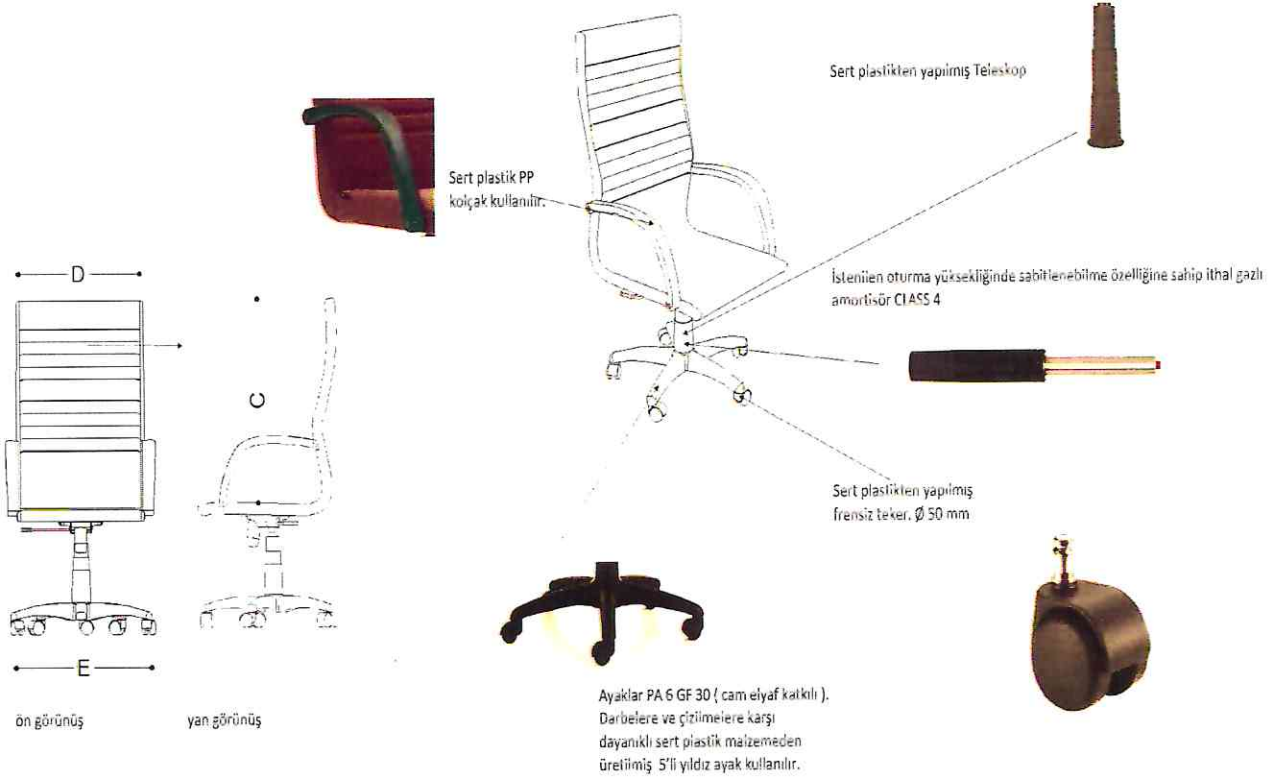
Taha Yarımlı KOÇ
Kalite Birim Sorumlusu

DOÇ.DR.YASAR ERYILMAZ
DOĞUBAYRAZLI DEVLET HASTANESİ
Fikret ERDOĞAN
Ambar Birimi

Emine ÇELİK
Tıbbi Sekreter

ÇALIŞMA KOLTUĞU TEKNİK ŞARTNAMESİ

- **Ayak Yapısı:** YILDIZ AYAK
- **Genişlik (mm):** 590
- **Derinlik (mm):** 680
- **Yükseklik (mm):** 1050
- **Arkalık Döşeme Malzemesi:** SUNİ DERİ / KUMAŞ
- **Ayak Malzemesi:** SİYAH POLİPROPİLEN
- **Kolçak Fonksiyonu:** SABİT KOLÇAK
- **Kolçak Malzemesi:** SİYAH POLİPROPİLEN
- Ürünün diğer özellikleri resim olarak ayrıntılı paylaşılmıştır.
- Ürün görselleri önceden gönderilerek onay verilecektir.
- Ürün demonte olarak gönderimi yapılması gerekmektedir.



- A-Oturma Derinliği : 46 cm
- B-Oturma Yüzey Genişliği : 50 cm
- C-Arkalık Üst Kenarın Oturma Yüzeyinden Yüksekliği : 68 cm
- D-Arkalık Genişliği : 50 cm
- E-Yıldız Ayak Çapı : 66 cm

Yıldız ayak çapı : Amortisör/Konum koruyucu delik merkezi ile ayak dışının 2 ile çarpımı sonucu bulunmuştur

Taha Yeşin KOÇ
Kalite Yürütme Sorumlusu

DOÇ.DR.YAŞAR ERYILMAZ
DOĞUBAYAZIT DEVLET HASTANESİ
Fikret ERDOĞAN
Anabilim Birimi

semra ÇELİK
Tıbbi Sekreter