

T.C.
AĞRI VALİLİĞİ
Ağrı İl Sağlık Müdürlüğü
Patnos Devlet Hastanesi

TEKLİFE DAVET

22.05.2024

Sayı: 165

Konu: DİLATASYON PROFİLİ

Hastanemizin ihtiyacı olan ve aşağıda cinsi, miktarı ve özellikleri yazılı malzemelerin alımı 4734 sayılı Kamu İhale Kanununun 22/d maddesine göre Doğrudan Temin Usulü ile yapılacaktır. Söz Konusu alım için KDV hariç birim fiyat tekliflerinizi TL üzerinden 29.05.2024 saat: 11:00 'a kadar patnosdh@hotmail.com adresine ivedi olarak göndermeniz hususunda; Gereğini rica ederim.

Şakir KAYA
İdari ve Mali İşler Müdürü

İHTİYAÇ LİSTESİ

S.No	Malzeme Adı	Sut Kodu	UBB	Miktar	Birimi	Birim Fiyatı	Toplam Tutar
1	DİLATASYON PROFİLİ			65	Metre		
Genel Toplam							

Teklif Eden

.../.../2024

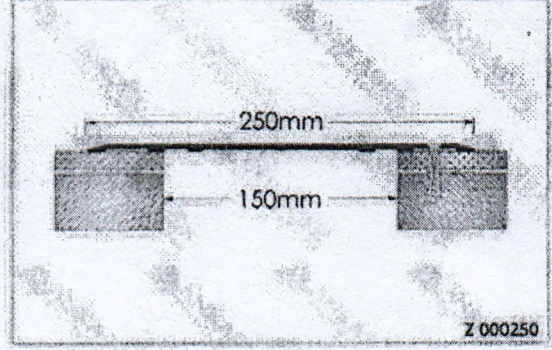
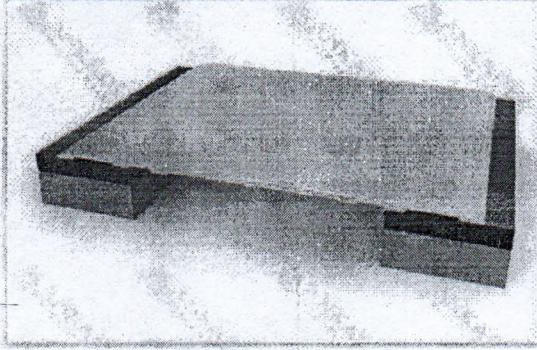
Kişi / Oda / Firmanın Adı veya Ticaret Ünvanı - Kaşe/İmza

Ek : Teknik Şartname

Satınalmanın Yapılacağı Birim:

- Teklif verecek firmalar Vergi No veya TC Kimlik Numarasını teklife davetin üzerine yazmak zorundadır.
- Teklifler zarfla veya mail yoluyla kabul edilecektir.
- Malzemeler siparişten sonra Hastanemiz Ambarına mesai saatleri içerisinde Ambar Teslimi olarak teslim edilecektir.
- Malzemenin şartnameye uygunluğunun değerlendirilmesi için idarenin talep etmesi durumunda numune verilecektir.
- Alternatif Teklif Kabul edilmeyecektir
- Teklifler Birim Fiyat üzerinden değerlendirilecektir.
- Teklif edilen malzemelerin "T.C.İlaç ve Tıbbi Cihaz Ulusal Bilgi Bankası" na kaydedilerek onaylanmış ürün numarası (barkod) olmalıdır.
- Teklif edilen ürünlerin onaylanmış ürün numarası (barkodu) liste halinde verilmelidir. Aksi takdirde değerlendirilmeyecektir.
- İdare, Muayene ve Kabul komisyonunca Kabul Raporu düzenlenmesinden itibaren yüklenicinin yazılı talebi üzerine en geç 180 gün içinde Yükleniciye veya vekiline ödemeyi yapacaktır.
- Firma veya Bayi Numarası da belirtilecektir.
- Teknik Şartname ektedir.
- En geç 7 (yedi) gün içerisinde faturası kuruma ulaştırılmayan Mal /Hizmetin ödemesi yapılmayacaktır.
- Bu alımdan ortaya çıkacak olan ihtilafların hallinde Ağrı Mahkemeleri ve İcra Daireleri Yetkilidir.
- Teklif veren Firma/Firmalar yukarıdaki maddeleri kabul etmiş sayılır.

ALÜMİNYUM DİLATASYON PROFİLİN YAPILMASI



Dilatasyon işleri genel tariflerine uygun, bina içi döşemelerde 100-150mm dilatasyon boşluğu için yoğun yaya trafiğine dayanıklı mat eloksal kaplamalı 250mm üst genişliğinde 3mm kalınlığında(+-%5) 300mm uzunluğunda, ayak kaymaması için yüzeyi tırtıklı Ankara Teknik Yapı Z 000250 dilatasyon profilinin(ya da muadilinin) temini, vida ve dübel ile yerine montajı, bu iş için gerekli olan her türlü sarf malzemeleri (vida, dübel, vb.) ve zaiyatı dahil bir metre dilatasyon profilinin temini ve montajı işidir.

Fatih YILDIRIM
Teknik Birim Sorumlusu

Teknik personel
Erkan Balaban
Alkan

Teknik personel
Kunza Altun
Kunza Altun