



ÖZDEMİR ASM TADİLAT İŞLERİ TEKNİK ŞARTNAMESİ

Sıra No	İmalatın Adı	İmalatın Cinsi	Açıklama
1	Merdiven Üstü Sundurma	ÇELİK	Teknik şartnamede gösterildiği şekilde dikmeler betona oturtulacak. Merdiven üstü dikmeler duvara bitişik şekilde monte edilecek ve alt, üst ve orta noktalarından çelik dübel veya saplama ile duvara monte edilecektir. Teknik çizimde gösterildiği şekilde imalatlar yapılacaktır. Trapez sac uygun vida ile sabitlenecektir.
2	Merdiven Basamağı	ANDEZİT	Mevcut beton basamakların iyice temizlenip ıslatıldıktan sonra, 400 kg. çimento dozlu harçla, döşeme ve duvar kaplaması teknik şartnamesine uygun olarak, andezit levhaların hazırlanması, basamak uçlarının pahlanması, kaplanması, her türlü malzeme ve zayiati, işyerinde yükleme, yatay ve düşey taşıma, boşaltma, işçilik, müteahhit karı ve genel giderler dahil, andezit plaklarla yapılmasının 1 m ² fiyatı
3	ÇATI KAPLAMA	TRAPEZ SAÇ	Mevcut çelik veya ön yapımlı betonarme kiriş üzerine 0,50 mm kalınlıkta sıcak daldırma galvanizli oluklu/trapez sac levhaların döşeme işlemine hâkim rüzgâr yönüne ters yönden başlamak ve birbiri üzerine şartnamesine uygun olarak en az enden 10 cm ve boydan 15 cm bindirilerek, oluklu levhalar matkapla delindikten sonra, madeni pul ve lastik conta kullanılarak kepli kancalı vidalarla , çelik veya ön yapımlı betonarme kirişe uygun şekil verilerek, bu kirişlere monte edilmesi, baca dibi ve diğer sıva diplerinin su sızdırmayacak şekilde yalıtılması, mahya elemanları ile mahyaların teşkili, inşaat yerindeki yükleme, yatay ve düşey taşıma, boşaltma, her türlü malzeme ve zayiati, araç ve gereç giderleri, müteahhit genel giderleri ve kârı dâhil, çelik veya ön yapımlı betonarme kiriş üzerine 0,50 mm kalınlıkta sıcak daldırma galvanizli oluklu sac levhalar ile çatı örtüsü yapılmasının 1 m ² fiyatı
4		80 MM LİK PROFİL	Çeşitli çelik çubuk, lama ve profil demirlerden yapılan her çeşit merdiven balkon köprü korkulukları, pencere ve bahçe parmaklıkları, çatıya çıkma, fosseptik ve benzeri yerlere yapılan merdivenler, ızgara ve benzeri işlerin yapılması için demir perçin, civata, kaynak ve her türlü malzeme ve zayiati, işyerinde yükleme, yatay ve düşey taşıma, boşaltma, işçilik, yüklenici genel giderleri ve kârı dâhil,
5		60 MM LİK PROFİL	Çeşitli çelik çubuk, lama ve profil demirlerden yapılan her çeşit merdiven balkon köprü korkulukları, pencere ve bahçe parmaklıkları, çatıya çıkma, fosseptik ve benzeri yerlere yapılan merdivenler, ızgara ve benzeri işlerin yapılması için demir perçin, civata, kaynak ve her türlü

Emrah Demirtaş

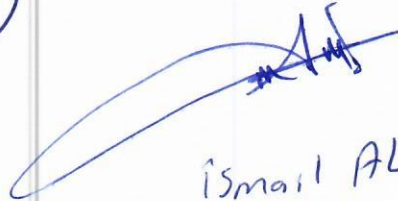

M. Yasir ÇEMO



 İsmail ALTAY

			malzeme ve zayiati, işyerinde yükleme, yatay ve düşey taşıma, boşaltma, işçilik, yüklenici genel giderleri ve kârı dâhil,
6	KAPI	90*180CM	Projesine göre iç kapılara; I. sınıf çam kerestesinden seren, başlık ve kayıtları, temizi en az 45 mm kalınlıkta, tablaları, temizi 30x80 mm kalınlıkta gösterilen sayıda kınışlı parçaların birleştirilerek masif tablalı iç kapı kanadı yapılması, yerine konması, madeni aksamının takılması, çivi, vida ve benzeri her türlü malzeme ve zayiati, araç, gereç, işçilik, işyerinde yükleme, yatay ve düşey taşıma, yükleme, boşaltma, müteahhit genel giderleri ve kârı dâhil, (boya, madeni aksam bedeli hariç) 1 m2 fiyatı
7	BACA	60*60 CM	MEVCUT MUAYENE ODASINDA BULUNAN BACA KANALININ GEREKLİ ONARIMLAR VE KANAL TEMİZLİĞİ DAHİL ÇALIŞIR HALE GETİRİLMESİ ÖLÇÜSÜNE GÖRE BACA ŞAPKASININ YAPILMASI
8	KORKULUK	TUTUNMA BARI	Paslanmaz çelik üzeri krom kaplama takriben 600mm, min Ø 30 mm(krom kaplama yerine püskürtme boyalı olduğu takdirde montajlı fiyatlar % 10 eksiltilecek, montaj bedelleri eksiltilmeden ödenir.)

Emrah Demirtaş
Cemal D.

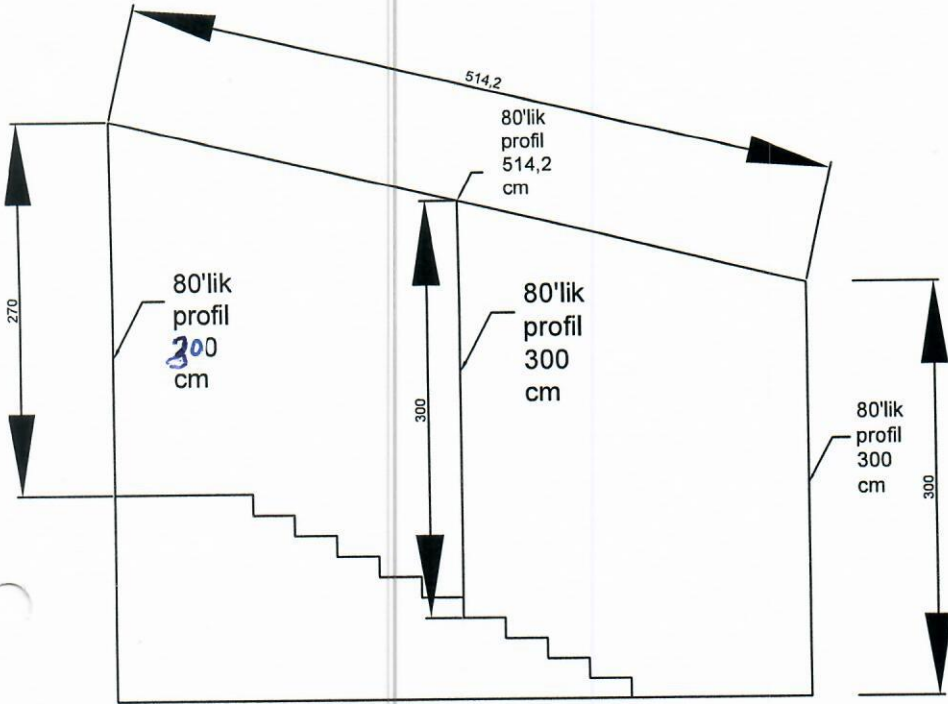
M. Yasir CEMO
D.


İsmail ALTAY

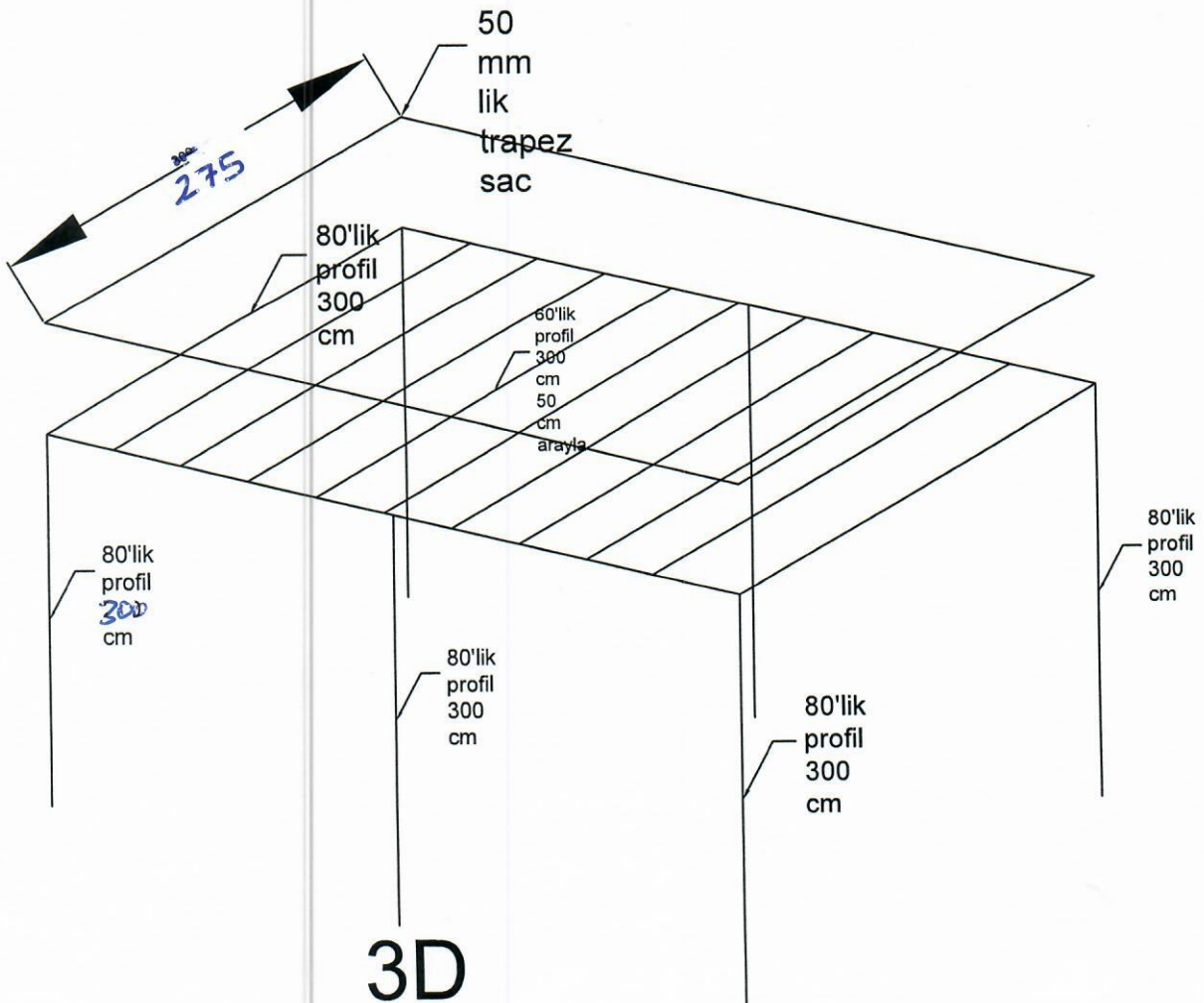
Emrah Demirtog
Cemal

~~Ismael ALIAY~~

M. Yasar CEMO



Yandan kesit



3D