

T.C.  
AĞRI VALİLİĞİ  
Ağrı İl Sağlık Müdürlüğü  
Ağrı Eğitim ve Araştırma Hastanesi

TEKLİFE DAVET

09.06.2022

Sayı: 424

Konu: TEMİZLİK ARABALARI İÇİN 6 KALEM YEDEK PARÇA ALIMI

Hastanemizin ihtiyacı olan ve aşağıda cinsi, miktarı ve özellikleri yazılı malzemelerin alımı 4734 sayılı Kamu İhale Kanununun 22/d maddesine göre Doğrudan Temin Usulü ile yapılacaktır. Söz Konusu alım için KDV hariç birim fiyat tekliflerinizi TL üzerinden 15.06.2022 saat: 11:00 'a kadar [satinalma004@gmail.com](mailto:satinalma004@gmail.com) adresine ivedi olarak göndermeniz hususunda; Gereğini rica ederim.

Beymal ULUTAŞ  
İdari ve Mali İşler Müdürü

İHTİYAÇ LİSTESİ

S.No	Malzeme Adı	Sut Kodu	UBB	Miktar	Birimi	Birim Fiyatı	Toplam Tutar
1	CTM REVO GOB VAKUM MOTORU			3	Adet		
2	CTM REVO GOB TAHLİYE HORTUMU			3	Adet		
3	IPC CT 110 PEDAL			2	Adet		
4	IPC CT 110 LASTİK TUTUCU ÖN ARKA			3	Takım		
5	IPC CT 110 PLATFORM PİMİ			3	Adet		
6	IPC CT 110 VAKUM HORTUMU			3	Adet		
<b>Genel Toplam</b>							

Teklif Eden

.../.../2022

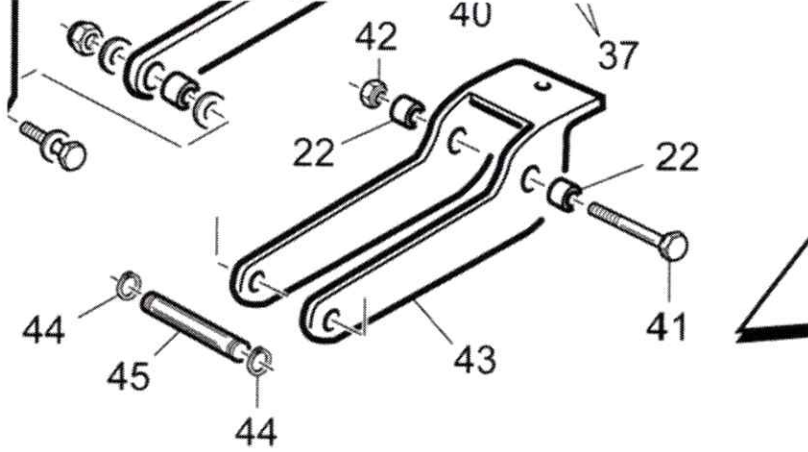
Kişi / Oda / Firmanın Adı veya Ticaret Ünvanı - Kaşe/İmza

Ek : Teknik Şartname  
Satınalmanın Yapılacağı Birim:

- Teklifler yalnızca mail yoluyla kabul edilecektir.
- Malzemeler siparişten sonra Hastanemiz Ambarına mesai saatleri içerisinde Ambar Teslimi olarak teslim edilecektir.
- Malzemenin şartnameye uygunluğunun değerlendirilmesi için idarenin talep etmesi durumunda numune verilecektir.
- Alternatif Teklif Kabul edilmeyecektir
- Teklifler Birim Fiyat üzerinden değerlendirilecektir.
- Teklif edilen malzemelerin "T.C.İlaç ve Tıbbi Cihaz Ulusal Bilgi Bankası" na kaydedilerek onaylanmış ürün numarası (barkod) olmalıdır.
- Teklif edilen ürünlerin onaylanmış ürün numarası (barkodu) liste halinde verilmelidir. Aksi takdirde değerlendirilmeyecektir.
- İdare, Muayene ve Kabul komisyonunca Kabul Raporu düzenlenmesinden itibaren yüklenicinin yazılı talebi üzerine en geç 180 gün içinde Yükleniciye veya vekiline ödemeyi yapacaktır.
- Firma veya Bayii Numarası da belirtilecektir.
- Teknik Şartname ektedir.
- En geç 7 (yedi) gün içerisinde faturası kuruma ulaştırılmayan Mal /Hizmetin ödemesi yapılmayacaktır.
- Bu alımdan ortaya çıkacak olan ihtilafların hallinde Ağrı Mahkemeleri ve İcra Daireleri Yetkilidir.
- Teklif veren Firma/Firmalar yukarıdaki maddeleri kabul etmiş sayılır.
- Alımlarımız kısmi teklife açıktır.

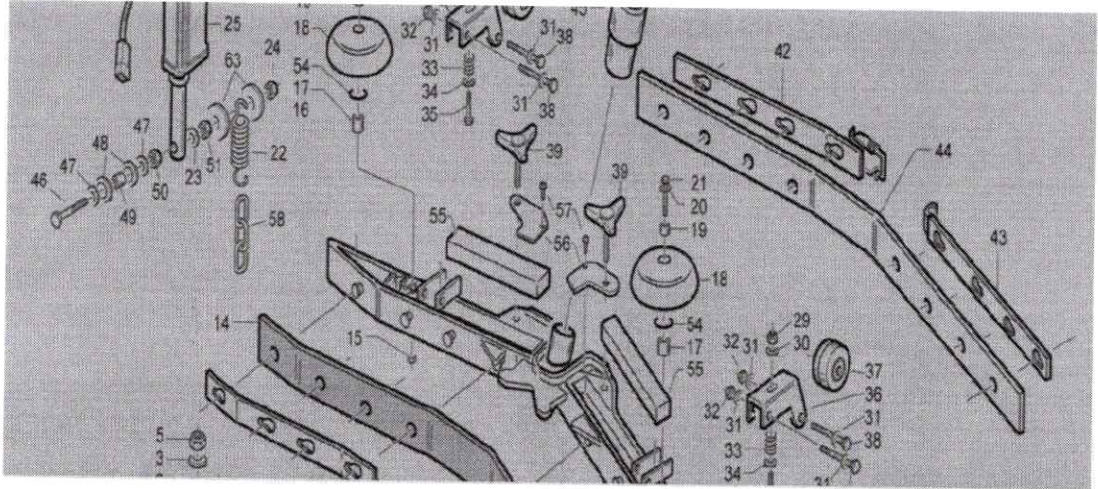
## 1) IPC CT 110 FIRÇA PLATFORM PİMİ

- ORJINAL PARÇA OLMALIDIR.
- YÜKLENİCİ PARÇA KODU ÜZERİNDE YAZILI OLAN PARÇAYI GETİRMEKLE YÜKÜMLÜDÜR. AKSİ HALDE VERDİĞİ TEKLİF GEÇERESİZ KALACAKTIR.
- YEDEK PARÇA EN AZ 6 (ALTI) AY GARANTİLİ OLACAKTIR. BU HUSUSTA GARANTİ TAAHHÜTNAME VERMESİ ZORUNLUDUR.
- 41-22-42 NOLU PARÇALAR



## 2) IPC CT 110 LASTİK TUTUCU METAL KAYIŞ

- ORJINAL PARÇA OLMALIDIR.
- YÜKLENİCİ PARÇA KODU ÜZERİNDE YAZILI OLAN PARÇAYI GETİRMEKLE YÜKÜMLÜDÜR. AKSİ HALDE VERDİĞİ TEKLİF GEÇERESİZ KALACAKTIR.
- YEDEK PARÇA EN AZ 6 (ALTI) AY GARANTİLİ OLACAKTIR. BU HUSUSTA GARANTİ TAAHHÜTNAME VERMESİ ZORUNLUDUR.
- 42-43-13-14 N OLU PARÇALAR

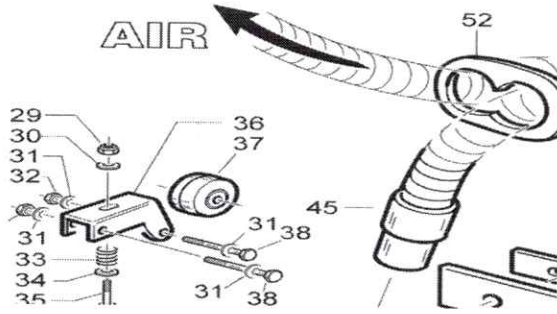


CG

CG

### 3) IPC CT 110 VAKUM HORTUMU

- ORJİNAL PARÇA OLMALIDIR.
- YÜKLENİCİ PARÇA KODU ÜZERİNDE YAZILI OLAN PARÇAYI GETİRMEKLE YÜKÜMLÜDÜR. AKSİ HALDE VERDİĞİ TEKLİF GEÇERESİZ KALACAKTIR.
- 52 NOLU PARÇA



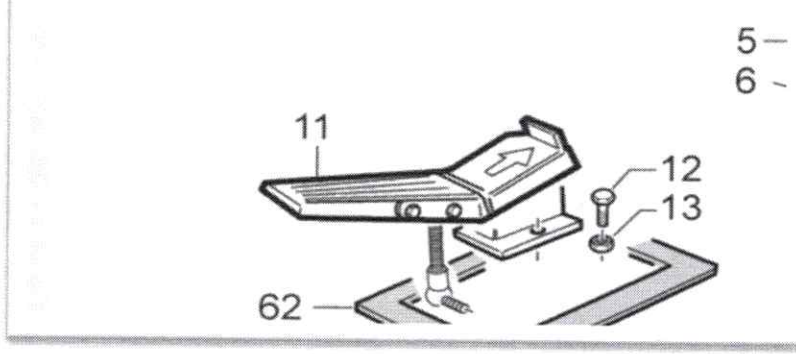
### 4) IPC CT 110 PEDAL (PLASTİK PARÇA)

G

h

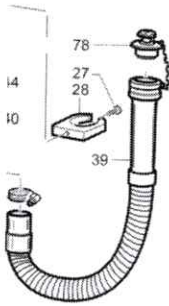
ORJİNAL PARÇA OLMALIDIR.

- YÜKLENİCİ PARÇA KODU ÜZERİNDE YAZILI OLAN PARÇAYI GETİRMEKLE YÜKÜMLÜDÜR. AKSİ HALDE VERDİĞİ TEKLİF GEÇERESİZ KALACAKTIR.
- 11 NOLU PARÇA



#### 5) IPC CT 110 TAHLİYE HORTUMU

- ORJİNAL PARÇA OLMALIDIR.
- YÜKLENİCİ PARÇA KODU ÜZERİNDE YAZILI OLAN PARÇAYI GETİRMEKLE YÜKÜMLÜDÜR. AKSİ HALDE VERDİĞİ TEKLİF GEÇERESİZ KALACAKTIR.
- 39 NOLU PARÇA



#### 6) IPC CT 110 VAKUM MOTORU

- Orijinal parça olmalıdır.
- YÜKLENİCİ PARÇA KODU ÜZERİNDE YAZILI OLAN PARÇAYI GETİRMEKLE YÜKÜMLÜDÜR. AKSİ HALDE VERDİĞİ TEKLİF GEÇERESİZ KALACAKTIR.



A handwritten signature in blue ink, consisting of a stylized, cursive letter 'M' followed by a smaller, less distinct mark.

SIRA NO	PARA İSMİ	YEDEK PARA KODU	İHTİYAÇ MİKTARI
1	IPC CT 110 FIRA PLATFORM PİMİ		3 ADET
2	IPC CT 110 LASTİK TUTUCU KAYIŞ ÖN ARKA		3 TAKIM
3	IPC CT110 VAKUM HORTUMU		3 ADET
4	IPC CT 110 TAHLİYE HORTUMU		3 ADET
5	IPC CT 110 PEDAL		2 ADET
6	IPC CT 110 VAKUM MOTORU		3 ADET
7			

Ömer YILDIZ  
Elektrik Teknikeri

Musa GÜNEŞ  
Sorumlu Teknisyen