

T.C.
AĞRI VALİLİĞİ
Ağrı İl Sağlık Müdürlüğü
Ağrı Eğitim ve Araştırma Hastanesi

TEKLİFE DAVET

02.04.2024

Sayı: 268

Konu: HASTANEMİZ ACİL SERVİS ALANI İÇİNE MAHKUM KOĞUŞU BEKLEME ALANI YAPIM İŞİ

Hastanemizin ihtiyacı olan ve aşağıda cinsi, miktarı ve özellikleri yazılı malzemelerin alımı 4734 sayılı Kamu İhale Kanununun 22/d maddesine göre Doğrudan Temin Usulü ile yapılacaktır. Söz Konusu alım için KDV hariç birim fiyat tekliflerinizi TL üzerinden 05.04.2024 saat: 11:00 'a kadar satinalma004@gmail.com adresine ivedi olarak göndermeniz hususunda; Gereğini rica ederim.

Cevdet TAŞDEMİR
İdari ve Mali İşler Müdürü

İHTİYAÇ LİSTESİ

S.No	Malzeme Adı	Sut Kodu	UBB	Miktar	Birimi	Birim Fiyatı	Toplam Tutar
1	MAHKUM KOĞUŞU BEKLEME ODASI YAPIM İŞİ 1 ADET			1	Adet		
Genel Toplam							

Teklif Eden

.../.../2024

Kişi / Oda / Firmanın Adı veya Ticaret Ünvanı - Kaşe/İmza

Ek : Teknik Şartname

Satılmanın Yapılacağı Birim:

- **Teklif verecek firmalar Vergi No veya TC Kimlik Numarasını teklife davetin üzerine yazmak zorundadır.**
- Teklifler zarfla veya mail yoluyla kabul edilecektir.
- Malzemeler siparişten sonra Hastanemiz Ambarına mesai saatleri içerisinde Ambar Teslimi olarak teslim edilecektir.
- Malzemenin şartnameye uygunluğunun değerlendirilmesi için idarenin talep etmesi durumunda numune verilecektir.
- Alternatif Teklif Kabul edilmeyecektir
- Teklifler Birim Fiyat üzerinden değerlendirilecektir.
- Teklif edilen malzemelerin "T.C.İlaç ve Tıbbi Cihaz Ulusal Bilgi Bankası" na kaydedilerek onaylanmış ürün numarası (barkod) olmalıdır.
- Teklif edilen ürünlerin onaylanmış ürün numarası (barkodu) liste halinde verilmelidir. Aksi takdirde değerlendirilmeyecektir.
- İdare, Muayene ve Kabul komisyonunca Kabul Raporu düzenlenmesinden itibaren yüklenicinin yazılı talebi üzerine en geç 180 gün içinde Yükleniciye veya vekiline ödemeyi yapacaktır.
- Firma veya Bayi Numarası da belirtilecektir.
- Teknik Şartname ektedir.
- En geç 7 (yedi) gün içerisinde faturası kuruma ulaştırılmayan Mal /Hizmetin ödemesi yapılmayacaktır.
- Bu alımdan ortaya çıkacak olan ihtilafların hallinde Ağrı Mahkemeleri ve İcra Daireleri Yetkilidir.
- Teklif veren Firma/Firmalar yukarıdaki maddeleri kabul etmiş sayılır.

İhale

Makamı

Birim Fiyat Tarifleri (İş Kalemleri)

İşin Adı: AĞRI EĞİTİM VE ARAŞTIRMA HASTANESİ MAHKUM KOĞUŞU BEKLEME ALANI YAPIM İŞİ

Sayfa 1 / 1

İş Grubu: Ana Grup>İnşaat İmalatları

S. No	Poz No	İmalatın Cinsi	Birim	Miktarı	Pursantaj (%)
1	15.225.1006	13,5 cm kalınlığındaki teçhizatsız gazbeton duvar blokları ile duvar yapılması (gazbeton tutkalı ile) (2,50 N/mm ² ve 400 kg/m ³)	m ²		
		Teknik Tarifi: Projesine göre teçhizatsız gazbeton duvar blokları ile gazbeton tutkalı kullanılarak duvar yapılması için, inşaat yerindeki yükleme, yatay ve düşey taşıma, boşaltma, her türlü malzeme ve zaiyatı, işçilik, araç ve gereç giderleri, yüklenici genel giderleri ve kârı dâhil, 1 m ² fiyatı: Ölçü: Projesindeki boyutlar üzerinden hesaplanır. 0,10 m ² 'den küçük boşluklar düşülmez.			
2	15.280.1009	Perlitli siva alçısı ve saten alçı ile kaplama yapılması (Beton, tuğla duvar vb. yüzeylere)	m ²		
		Teknik Tarifi: Beton, tuğla duvar vb. yüzlere 15 mm kalınlığında perlitli alçı ile tek kat siva yapılması, 1/2 perlitli alçı + 1/2 saten alçı karışım harcı ile 5 mm kalınlığında ikinci katın çekilmesi, siva merkezlerine köşe profili, farklı malzeme, giriş ve kolon ile duvar birleşimleri/geçişlerinde siva filesinin yerleştirilmesi, üzerine 1 mm kalınlığında saten alçı kaplama yapılması, zımparalanması, tozlardan temizlenmesi için her türlü malzeme ve zaiyatı, iş yerinde yükleme, yatay ve düşey taşıma, boşaltma, işçilik, yüklenici genel giderleri ve kârı dâhil, 1 m ² fiyatı: Ölçü: 1) Projedeki ölçülere göre, sıvanan bütün yüzler (boşluk yanları dâhil) hesaplanır. 2) Doğrama pervazları ve varsa ahşap süpürgelik altında kalan siva yüzeyleri hesaba katılır. 3) Bütün boşluklar ve diğer cins kaplama yüzeyleri düşülür.			
3	15.540.1112	Demir yüzeylere iki kat antipas, iki kat sentetik boya yapılması	m ²		
		Teknik Tarifi: Demir imalat yüzeylerinin zımpara ve tel fırça ile temizlenmesi, 0,091 lt 1.kat, 0,091 lt 2.kat (her kat farklı renkte) antipas sürülmesi, 0,096 lt 1.kat, 0,096 lt 2.kat istenilen renkte sentetik boya ile boyanması, her türlü malzeme ve zaiyatı, işçilik, yüklenici genel giderleri ve kârı dâhil 1 m ² fiyatı: Ölçü: a) Mobilyalarda boyanan yüzeyler ölçülür. b) Kapı ve bölmelerde; 1) Telaro kasalı olanlarda; sıvadan sıvaya iki yüzü ölçülür. 2) Kasalı (pervazsız) olanlarda; kasadan kasaya düşey düzlemdeki iki yüzün ölçüsüne kasa alanları dâhil edilir. 3) Kasa ve pervazlı olanlarda pervazdan pervaza iki yüzün ölçüsüne kasa dâhil edilir. 4) Bütün ölçülerde, girinti, çıkıntı ve cam boşlukları ölçüye katılmaz. Pencere kenarında çıta varsa, ölçü buradan alınır. c) Camekân ve pencerelerde; 1) Camekân ve pervazlı pencerelerde; pervaz dışına pervazsız pencerelerde, siva yüzünden siva yüzüne olmak üzere düşey düzlemdeki alanı ölçülür. Yalnız bir satıh hesaba alınır, iki satıh boyanır. Cam boşluğu çıkarılmaz, denizlik, kasa ve kenarları mevcut ise ayrıca ölçülerek, alana ilâve edilir. 2) Çift pencerelerde aynen ölçülür, iki pencere arasındaki ahşap kasa ayrı ölçülür ve alan ilâve edilir. Her iki pencerenin iki yüzü boyanır, birer yüzü hesap edilir. Cam boşluğu çıkarılmaz. d) Parmaklık ve korkuluklarda bir yüzün düşey düzlemdeki izdüşüm alanı ölçülür. Boşluk düşülmez. e) Kolon, çatı makası, giriş, kuranglez ve benzeri demir imalâtta boyanan yüzler ölçülür.			
4	15.540.1264	Yeni siva yüzeylere astar uygulanarak iki kat su bazlı mat antibakteriyel boya yapılması (iç cephe)	m ²		
		Teknik Tarifi: Boyanacak yüzeyde; zımpara ve temizlik yapıldıktan sonra, 0,070 lt su bazlı boya astarı üzerine, istenilen renkte 2 katta ortalama 0,144 lt akrilik esaslı su bazlı mat antibakteriyel boya yapılması için her türlü malzeme ve zaiyatı, işçilik, yüklenici genel giderleri ve kârı dâhil, 1 m ² fiyatı: İçü: Projesi üzerinden boya yapılan yüzeyler ölçülür. Tüm boşluklar düşülür. Not: 3 m'den yüksek duvar ve tavanlarda ayrıca iş iskelesi verilir. Siva için iş iskelesi varsa, ayrıca boyaya verilmez.			
5	15.550.1202	Lama ve profil demirlerden çeşitli demir işleri yapılması ve yerine konulması	kg		
		Teknik Tarifi: Çeşitli çelik çubuk, lama ve profil demirlerden yapılan her çeşit merdiven balkon köprü korkulukları, pencere ve bahçe parmaklıkları, çatıya çıkma, fosseptik ve benzeri yerlere yapılan merdivenler, ızgara ve benzeri işlerin yapılması için demir perçin, civata, kaynak ve her türlü malzeme ve zaiyatı, iş yerinde yükleme, yatay ve düşey taşıma, boşaltma, işçilik, yüklenici genel giderleri ve kârı dâhil, (boya bedeli hariç) 1 kg fiyatı: Ölçü: İmalât ve varsa tespit malzemesi ile birlikte boyanmadan ve montajdan önce tartılır. Not: Ancak idareler lüzum gördüğü takdirde proje boyutları üzerinden bütün profillerin ve düğüm noktaları levhalarının cetveldeki ağırlıklarına nazaran tartı ağırlığını tahkik edebilir. Bu tartı neticesinde; cetvellere nazaran %7 ağırlık fazlası da ödeme yapılır, %7'den fazla ağırlık dikkate alınmaz. Bu tartı neticesinde bulunan ağırlığın cetveldekinden az olması halinde yapılan imalâtın idarece kabul edilmesi şartıyla tartı esas alınır.			

Uğur Çetkin
Tehsiyen

Cemal HÖTAS
İdari ve Mali İşler Müdürü
Yardımcısı
Ağrı Eğitim ve Araştırma Hastanesi

Ağrı Eğitim ve Araştırma Hastanesi
Musa GÜNEŞ
Teknik Servis Sorumlusu

MAHAL LİSTESİ

Sayfa 1 / 1

İşin Adı: AĞRI EĞİTİM VE ARAŞTIRMA HASTANESİ MAHKUM KOĞUŞU BEKLEME ALANI YAPIM İŞİ

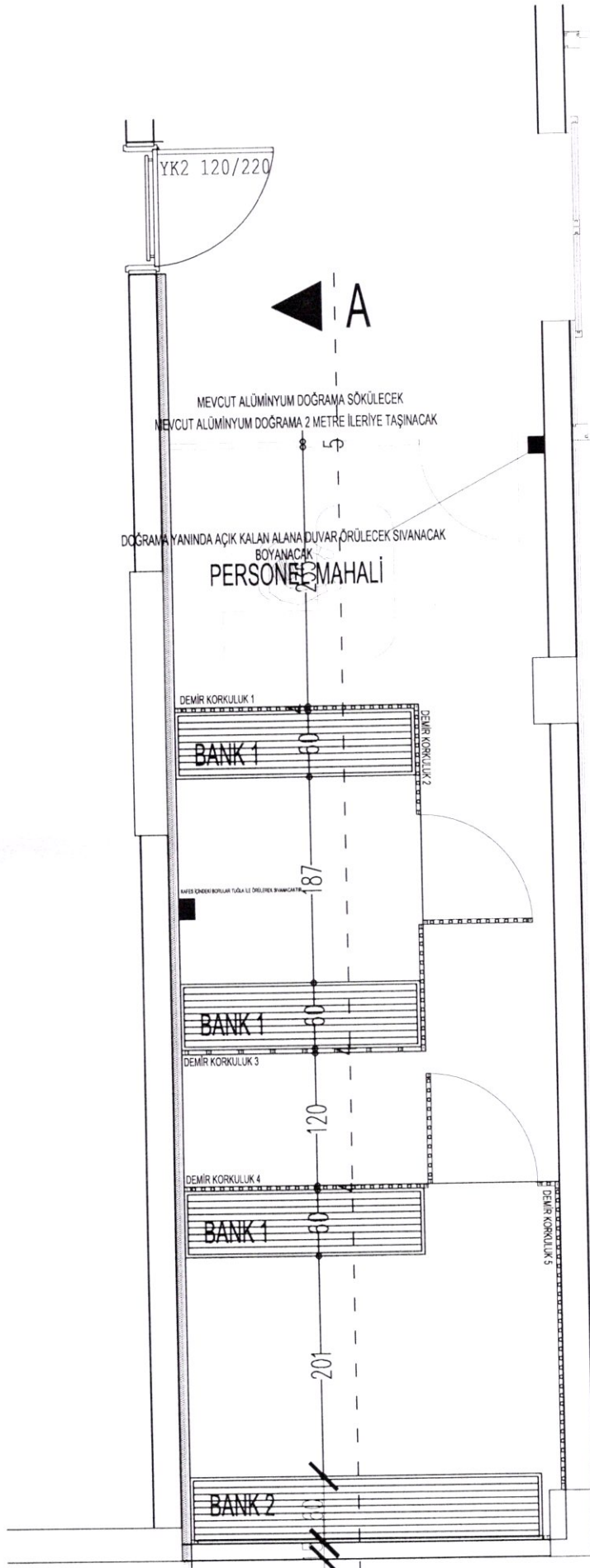
İş Grubu: Ana Grup>İnşaat İmalatları

15.225.1006: 13,5 cm kalınlığındaki teçhizatsız gazbeton duvar blokları ile duvar yapılması (gazbeton tutkalı ile) (2,50 N/mm ² ve 400 kg/m ³)	m ²
ALÜMİNYUM DOĞRAMA YANINA YAPIALCAK DUVAR	
BORU KAPATMALARI İÇİN	
15.280.1009: Perlitli sıva alçısı ve saten alçı ile kaplama yapılması (Beton, tuğla duvar vb. yüzeylere)	m ²
ALÜMİNYUM DOĞRAMA YANINA YAPIALCAK DUVAR	
BORU KAPATMALARI İÇİN	
15.540.1112: Demir yüzeylere iki kat antipas, iki kat sentetik boya yapılması	m ²
TÜM DEMİR YÜZEYLER	
15.540.1264: Yeni sıva yüzeylere astar uygulanarak iki kat su bazlı mat antibakteriyel boya yapılması (iç cephe)	m ²
ALÜMİNYUM DOĞRAMA YANINA YAPIALCAK DUVAR	
BORU KAPATMALARI İÇİN	
15.550.1202: Lama ve profil demirlerden çeşitli demir işleri yapılması ve yerine konulması	kg
ETEK 40X402 MM KUTU PROFİL	
ÜST KIRIŞ 60X40X2 MM	
TAŞIYICI AYAKLAR 60X40X2 MM	
ÜST ÖRTÜ ARA KIRIŞLAR 60X40X2 MM	
KORKULUK 1 KUTU PROFİL 40X40X2 MM	
KORKULUK 2 KUTU PROFİL 40X40X2 MM	
KORKULUK 3 KUTU PROFİL 40X40X2 MM	
KORKULUK 4 KUTU PROFİL 40X40X2 MM	
KORKULUK 5 KUTU PROFİL 40X40X2 MM	
BANK 1	
BANK 2	
KİLİT SİSTEMİ SAC KAPLAMA 3 MM	
KORKULUK 1 BORULAR	
KORKULUK 2 BORULAR	
KORKULUK 4 BORULAR	
KORKULUK 5 BORULAR	
GENİŞLETİLMİŞ SAC	
ÖZEL ALÜMİNYUM TAŞIMA: MEVCUT ALÜMİNYUM İMALATIN SÖKÜLEREK PROJEDE BELİRTİLEN ALAN MONTAJI	Adet
PROJESİNE UYGUN OLARAK	

Uğur Coşkun
Tehişyer

ÇEVRE AKTİF
İdari ve Mali İşler Müdürü
Yardımcısı
Ağrı Eğitim ve Araştırma Hastanesi

Ağrı Eğitim ve Araştırma Hastanesi
Musa GÜNEŞ
Teknik Servis Sorumlusu

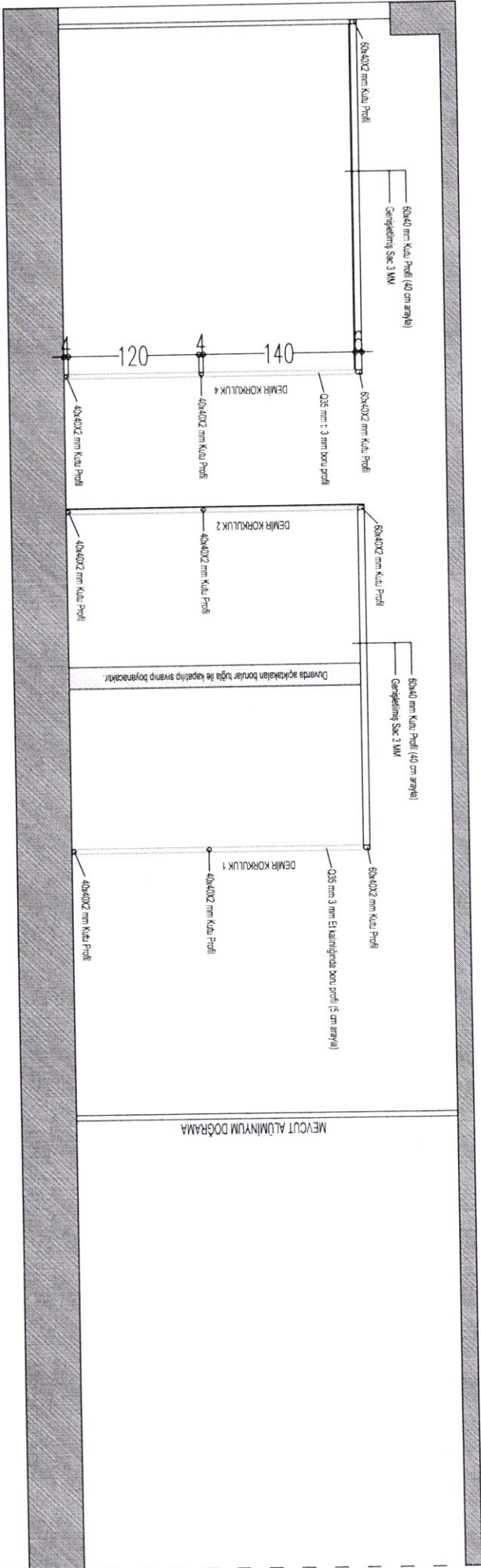


PLAN

Ağrı Eğitim ve Araştırma Hastanesi
Musa GÜNEŞ
 Teknik Servis Sorumlusu

Cemal KAYS
 İdari ve Teknik Sorumludur
 Ağrı Eğitim ve Araştırma Hastanesi

Jedat Coşkun
 Teknik Servis Sorumlusu



A-A KESİTİ

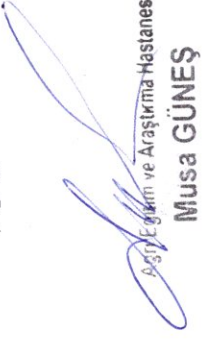
Yeddi Coştur
Belur

Central
İdari ve Mali İşler
Ağrı Eğitim

Ağrı Eğitim ve Araştırma Hastanesi
MUSA GÜNEŞ
Teknik Servis Sorumlusu

Musa GÜNEŞ

Ağrı Etilim ve Araştırma Hastanesi

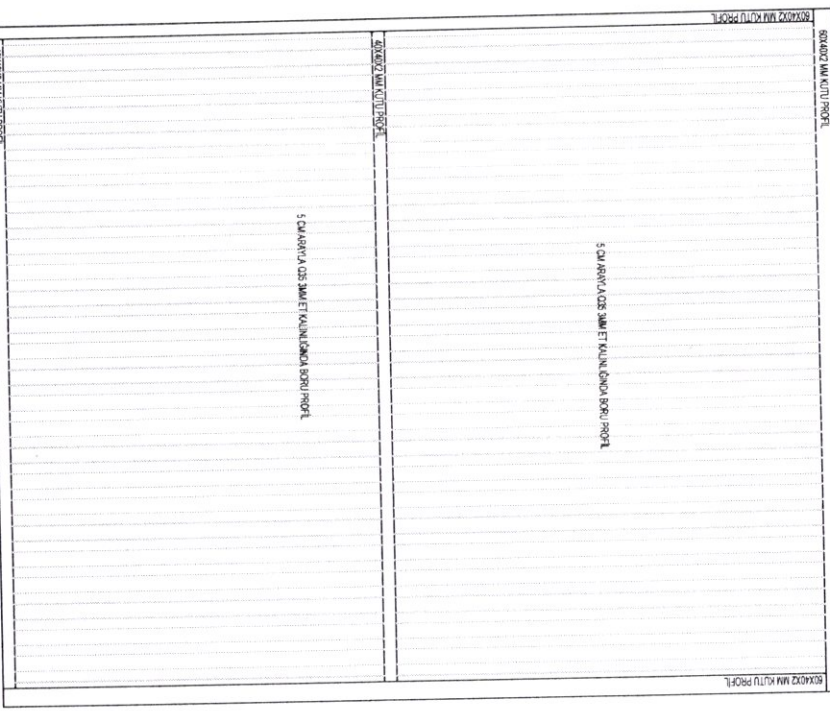


Cemal AKTAŞ
İdari ve Mali İşler Müdürü
Ağrı Etilim ve Araştırma Hastanesi



Wedat Coşkun
Tetkikçi

221



274

274

DEMİR KORKULUK 2 315/274

4. HEZARTEHANE ÇERÇİMESİ İÇİN İÇİME KURULAN ÜÇSÜMÜKLÜK ÜÇSÜMÜKLÜK İÇİN SAÇTANIR İMULAT YAPILACAK OLUP İZLENİLE SEBEBİYLE YAKINDIĞI ÖZEL GÖRÜŞÜLEBİRİR

315

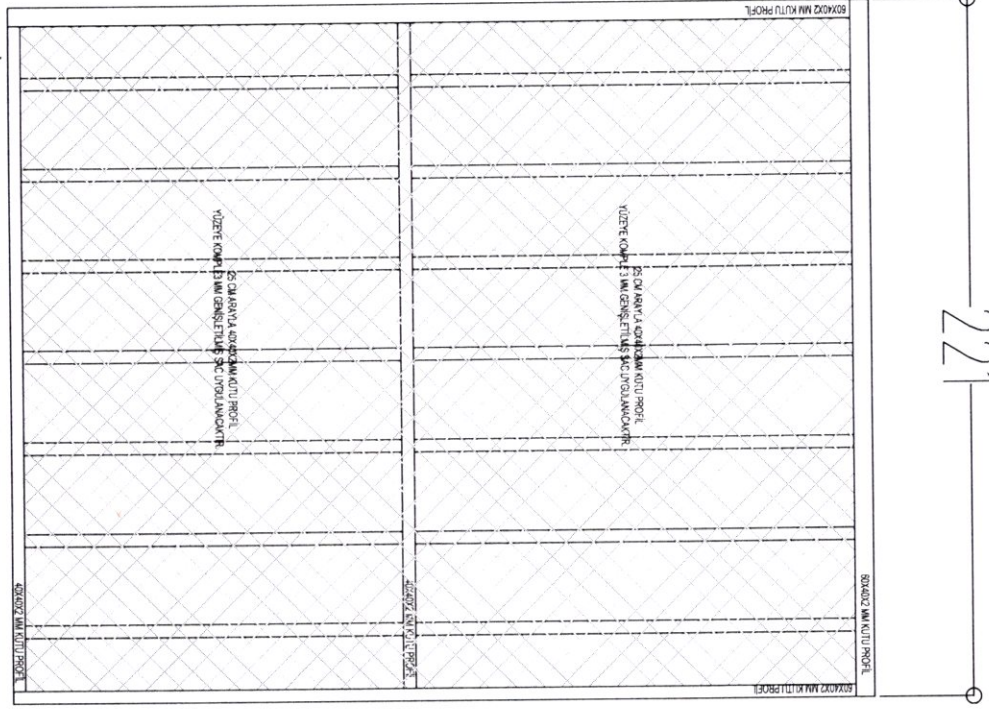


CEM AKTAS Hastanesi
 CEM AKTAS
 Sorumlusu
 Yekimur Sorumlusu

221

274

DEMİR KORKULUK 3 221/274

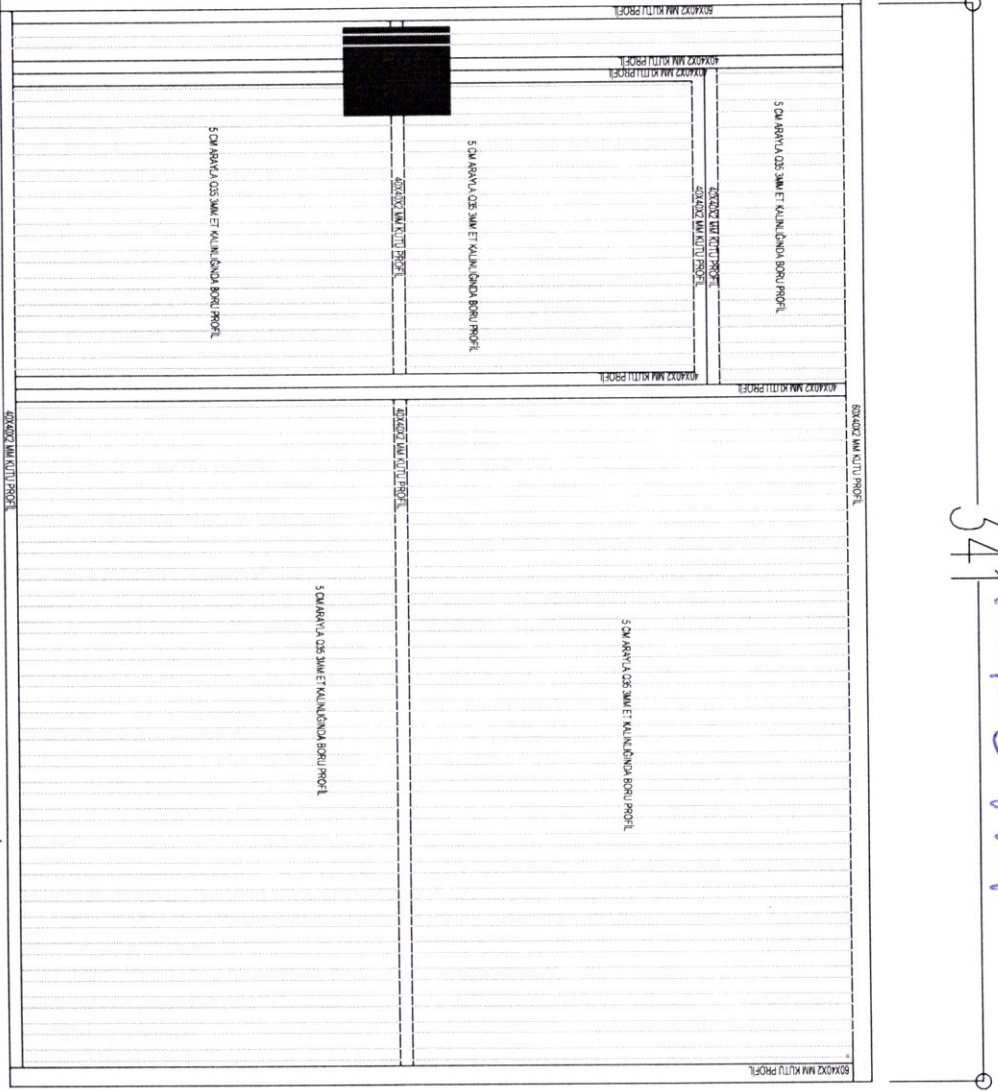


CEM AKTAS Hastanesi
 CEM AKTAS
 Sorumlusu
 Yekimur Sorumlusu

341

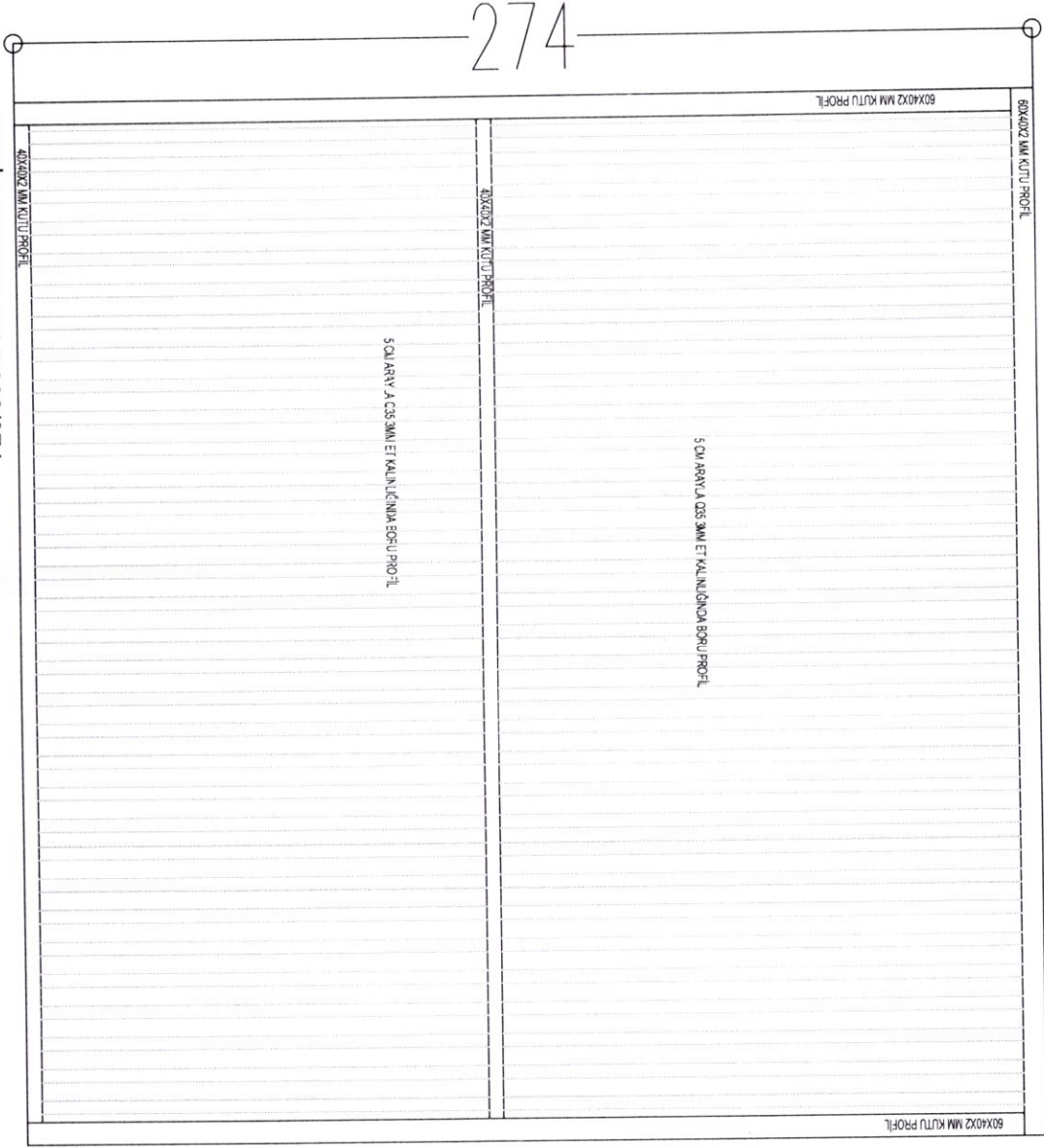
274

DEMİR KORKULUK 4 341/274



CEM AKTAS Hastanesi
 CEM AKTAS
 Sorumlusu
 Yekimur Sorumlusu

DEMİR KORKULUK 5 280/274



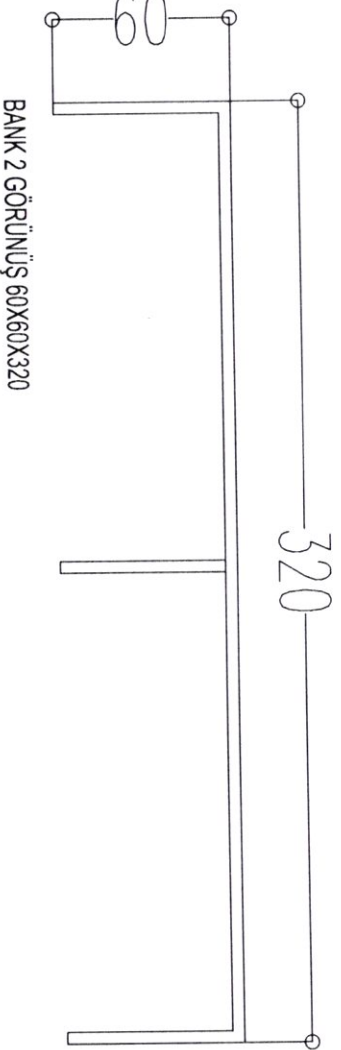
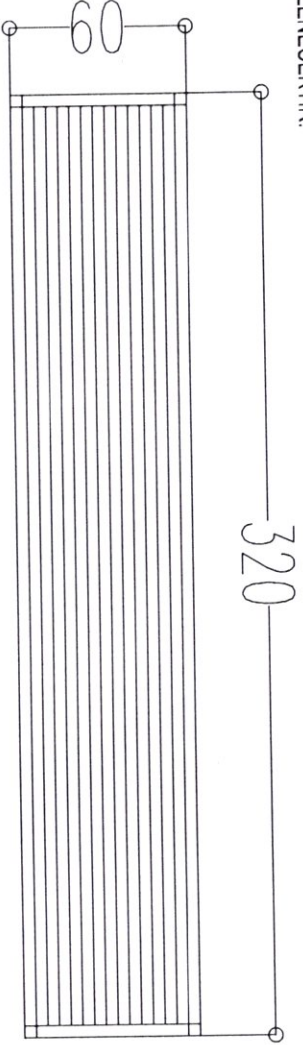
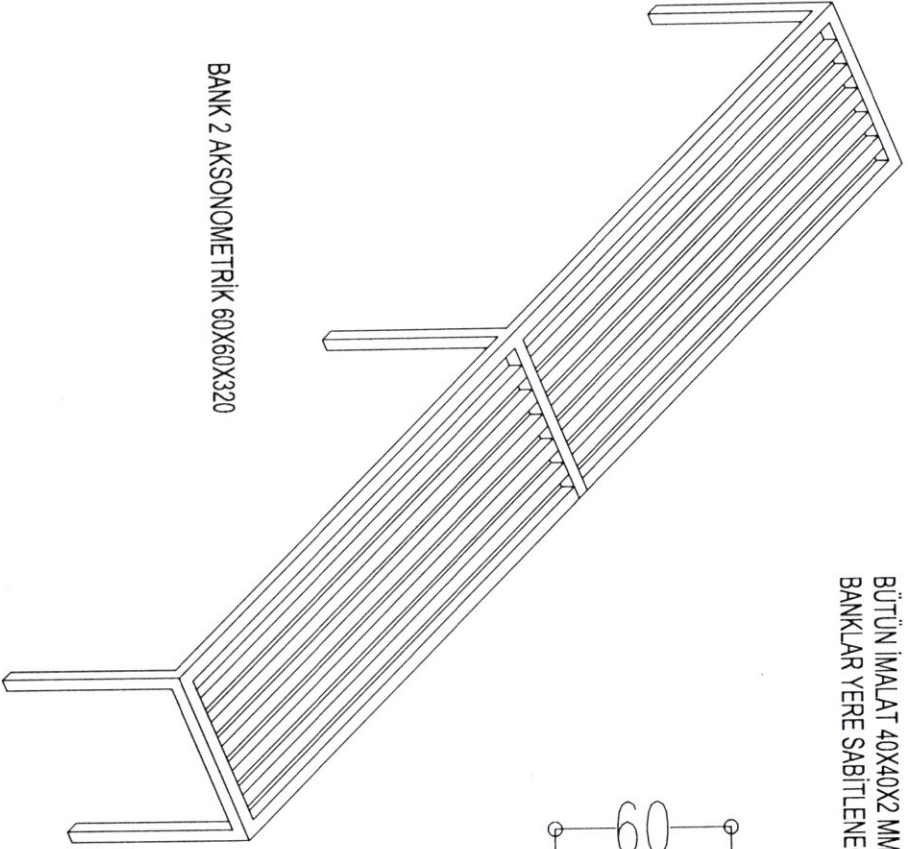
Yedek Çözüm
Etiler

Cemal AYTAS
İdari ve Mali İşler Müdürü
Ağrı Eğitim ve Araştırma Hastanesi

Ağrı Eğitim ve Araştırma Hastanesi
Musa GÜNEŞ
Teknik Servis Sorumlusu

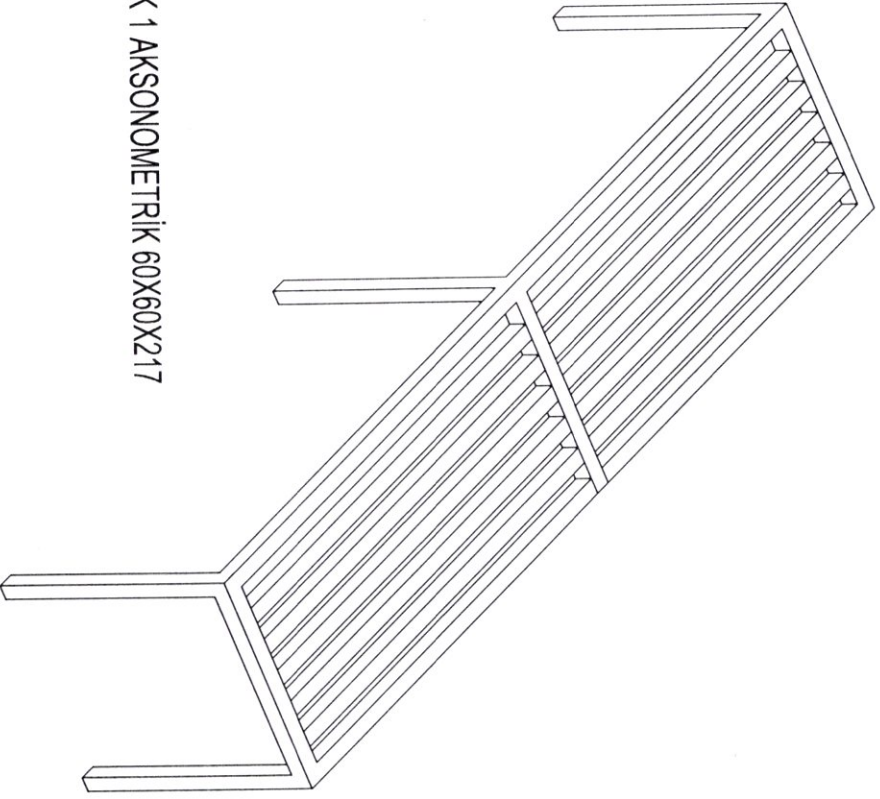
Yerel Çevre
Teknik Servis
A

BÜTÜN İMALAT 40X40X2 MM KUTU PROFİDEN İMAL EDİLECEKTİR
BANKLAR YERE SABİTLENECEKTİR.

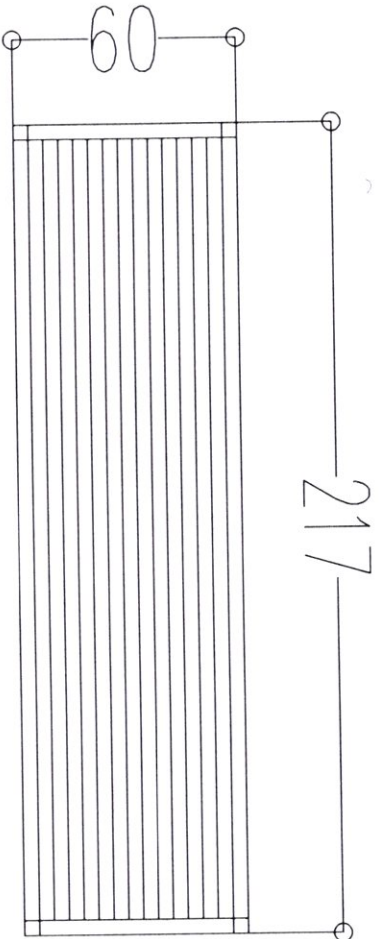


vedat coşkun
Teknik

BÜTÜN İMALAT 40X40X2 MM KUTU PROFİDEN İMAL EDİLECEKTİR
BANKLAR YERE SABİTLENECEKTİR.

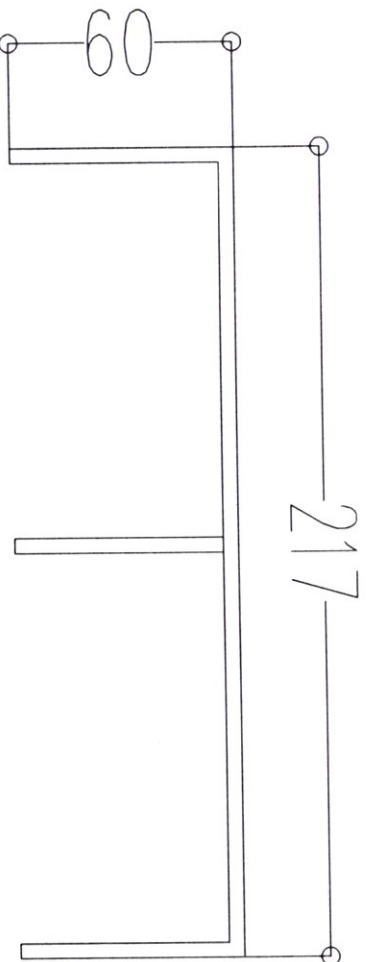


BANK 1 AKSONOMETRİK 60X60X217



BANK 1 PLAN 60X60X217

YÜZEY KUTU PROFİLER 4 CM ARAYLA ATILACAKTIR



BANK 1 GÖRÜNÜŞ 60X60X217