

T.C.
AĞRI VALİLİĞİ
Ağrı İl Sağlık Müdürlüğü
Ağrı Eğitim ve Araştırma Hastanesi

TEKLİFE DAVET

09.04.2021

Sayı: 170

Konu: ZEİSS S88 GÖZ AMELİYAT MİKROSKOPU ALIMI

Hastanemizin ihtiyacı olan ve aşağıda cinsi, miktarı ve özellikleri yazılı malzemelerin alımı 4734 sayılı Kamu İhale Kanununun 22/d maddesine göre Doğrudan Temin Usulü ile yapılacaktır. Söz Konusu alım için KDV hariç birim fiyat tekliflerinizi TL üzerinden 15.04.2021 saat: 12:00 'a kadar satinalma004@gmail.com adresine ivedi olarak göndermeniz hususunda; Gereğini rica ederim.

Beymal ULUTAŞ
İdari ve Mali İşler Müdürü

İHTİYAÇ LİSTESİ

| S.No | Malzeme Adı | Sut Kodu | UBB | Miktar | Birimi | Birim Fiyatı | Toplam Tutar |
|---------------------|--------------------------------------|----------|-----|--------|--------|--------------|--------------|
| 1 | ZEİSS GÖZ AMELİYAT MİKROSKOPU AMPÜLÜ | | | 2 | Adet | | |
| Genel Toplam | | | | | | | |

Teklif Eden

.../.../2021

Kişi / Oda / Firmanın Adı veya Ticaret Ünvanı - Kaşe/İmza

Ek : Teknik Şartname

Satınalmanın Yapılacağı Birim:

- Malzemeler siparişten sonra Hastanemiz Ambarına mesai saatleri içerisinde Ambar Teslimi olarak teslim edilecektir.
- Malzemenin şartnameye uygunluğunun değerlendirilmesi için idarenin talep etmesi durumunda numune verilecektir.
- Alternatif Teklif Kabul edilmeyecektir
- Teklifler Birim Fiyat üzerinden değerlendirilecektir.
- Teklif edilen malzemelerin "T.C.İlaç ve Tıbbi Cihaz Ulusal Bilgi Bankası" na kaydedilerek onaylanmış ürün numarası (barkod)malıdır.
- Teklif edilen ürünlerin onaylanmış ürün numarası (barkodu) liste halinde verilmelidir. Aksi takdirde değerlendirilmeyecektir.
- İdare, Muayene ve Kabul komisyonunca Kabul Raporu düzenlenmesinden itibaren yüklenicinin yazılı talebi üzerine en geç 180 gün içinde Yükleniciye veya vekiline ödemeyi yapacaktır.
- Firma veya Bayii Numarası da belirtilecektir.
- Teknik Şartname ektedir.
- En geç 3 (üç) gün içerisinde faturası kuruma ulaştırılmayan Mal /Hizmetin ödemesi yapılmayacaktır.
- Bu alımdan ortaya çıkacak olan ihtilafların hallinde Ağrı Mahkemeleri ve İcra Daireleri Yetkilidir.
- Teklif veren Firma/Firmalar yukarıdaki maddeleri kabul etmiş sayılır.

TEKNİK ŞARTNAME

- 1- Kurumumuzda bulunan Zeiss S88 OPMI VISU marka göz ameliyathane mikroskobuna uygun olacak şekilde xenon ampül alımı yapılacaktır.
2. Ürünün OSRAM marka XBO R 180 W 45 C OFR modeli olması gerekmektedir
- 3 İlgili ürünle ilgili teknik özellikler ekte sunulmuştur.

AĞRI DEVLET HASTANESİ
Op. Dr. Şejik Can İPEK
Göz Hastalıkları Uzmanı
Dip. No: 172273

Technical Information

No. FO 5485

Edition: 02/2013 - subject to change

Supersedes: 08/2009

Status: valid

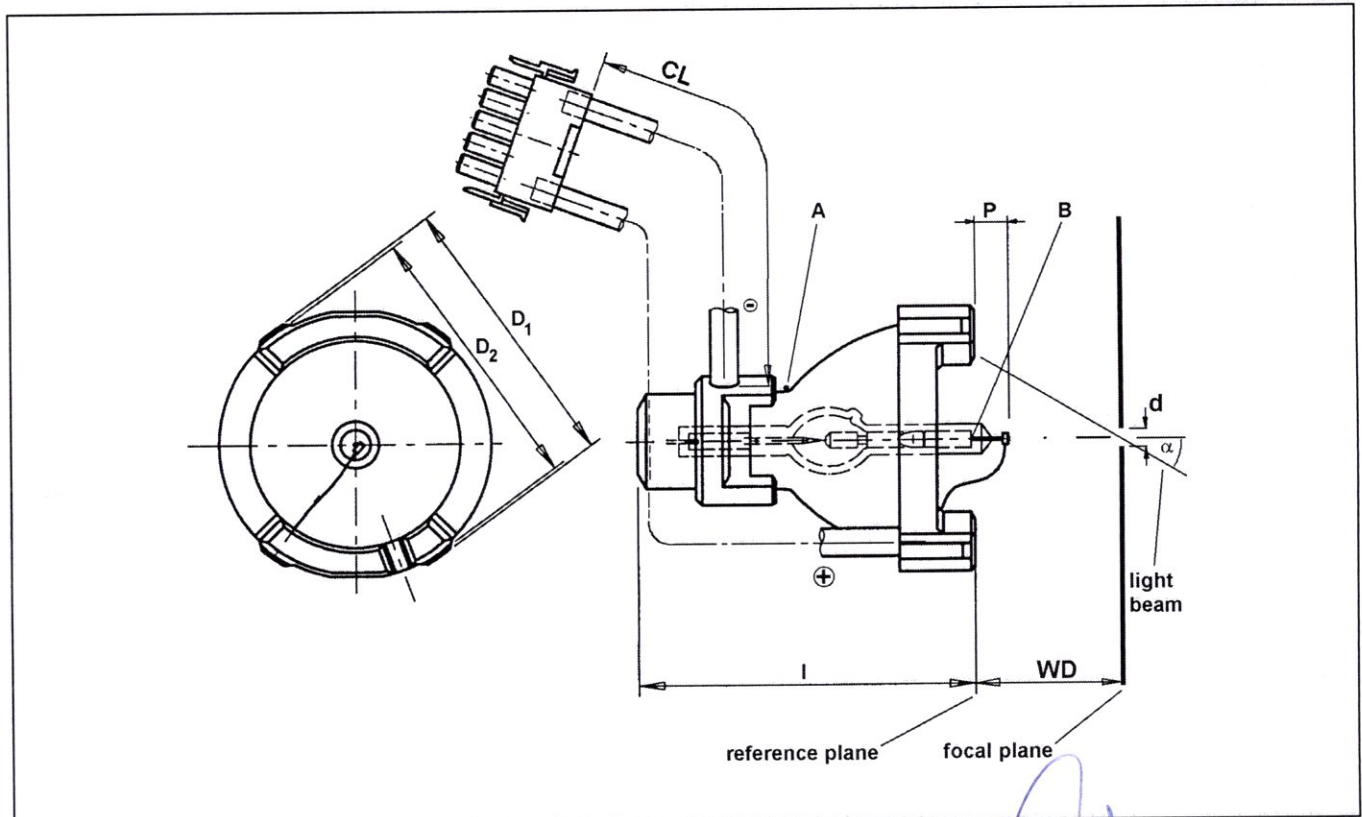
Xenon Short Arc Reflector Lamp

XBO[®] R 180W/45C OFR



■ Product description

- Xenon discharge lamp for DC operation
- Short arc, high pressure
- Focusing reflector
- Dichroic coating for suppressed IR-output
- For light guides with up to 8 mm diameter
- Cable connection with plug-in contact
- Ozone-free
- Hot re-strikeable



■ Technical data

| | | |
|-----------------------------------|----------------|------------------------------------|
| Rated lamp current | A | 12 |
| Rated lamp wattage | W | 180 |
| Initial voltage range | V | 12.8 – 14.8 |
| Ignition voltage (cold/hot) | kV | max. 20 / max. 20 |
| Colour temperature | K | approx. 6000 |
| Colour rendering index | R _a | > 90 |
| Beam-to-axis angle α | deg | max. 22.4 |
| Length l | mm | max. 81.5 |
| Length p | mm | max. 9.0 |
| Reflector diameter D ₁ | mm | max. \varnothing 67.0 |
| Diameter D ₂ | mm | \varnothing 64.0 _{-0.3} |

AGRI DEVLET HASTANESI
Op. Dr. Şefik Can İPEK
Göz Hastalıkları Uzmanı
Tıp. No: 172273

Technical Information

Xenon Short Arc Reflector Lamp

No. FO 5485

Edition: 02/2013 - subject to change

Supersedes: 08/2009

Status: valid

XBO[®] R 180W/45C OFR

Cable length CL mm min. 90 on (-) side, min. 120 mm on (+) side

Electrical connectors Cable with AMP-plug no. 350809-1

■ Performance data at rated current

Working distance WD mm 45

Initial aperture lumens lm • min. 500 at d = Ø 3 mm
• min. 1100 at d = Ø 5 mm

Declared service life ¹⁾ h 500

■ Mounting

Mounting rim mounting; for details see Technical Information No. FO 4913

■ Operation conditions

Burning position horizontal ± 20° (p 20)

Temperature at point A °C max. 250 allowed; 175 - 200 optimum

Temperature at point B °C max. 350 allowed; 200 - 250 optimum

Cooling Forced cooling required, air flow velocity and distribution to be chosen in such a way as to ensure proper temperatures at points A and B

Current operation range A min. 11.75, max. 12.25

Power operation range W min. 150, max. 210

Polarity proper polarity to be observed

XBO[®] R 180 W/45C OFR can be operated either on a standard ballast or on an electronic power supply.

■ Safety Instructions

- In its cold state the lamp has a high internal pressure (as much as 20 bar). The lamp is extremely unlikely to explode but, the possibility cannot be entirely ruled out. Therefore, when handling it, observe precautionary measures laid down in the safety enclosure accompanying each lamp.
- During operation, the internal pressure is around three times higher than in the cold state. Even so, an explosion is extremely unlikely but, the possibility cannot be entirely ruled out.
- XBO[®] R 180W/45C OFR must only be operated in purpose-built lamp housings which prevent direct viewing of the arc and in case of lamp bursting refrain lamp particles.

AGRI DELE...
Op. Dr. Serik Can IREK
...
...
...

■ Additional documentation

- Guidelines for Mounting and Centering of Reflector Discharge Lamps (1); Technical Information No. FO 4913
- Guidelines for Power Supplies and Ignitors for Xenon Short Arc Lamps Photo Optics No. FO GL-3
- Cooling Scheme; Technical Information No. FO 4935

¹⁾ Operation time after which aperture lumens can decrease to 50% of initial value. Switching cycle 1 hour on, 1 hour off